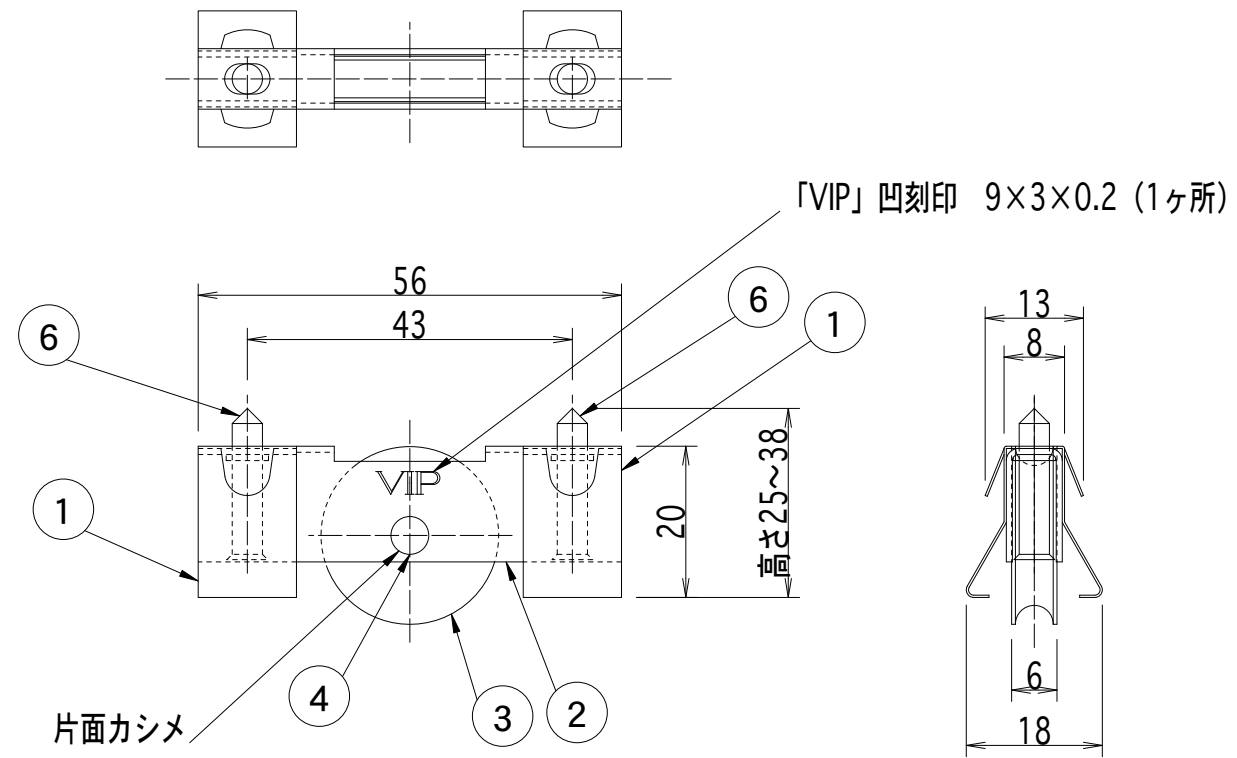


片番	訂正内容	日付	備考	押印



6	調整ネジ	2	SUS304	生地脱脂	⊕皿小ネジM4×20	
5	タイヤ内輪	1	SUS304	生地脱脂		
4	タイヤ軸	1	SUS304	生地脱脂		
3	タイヤ	1	POM	ナチュラル	φ23.5 ニードルベアリング入	
2	内フレーム	1	SUS304	生地脱脂	t=8	
1	外ハネ	2	SUS301-3/4H	生地脱脂	t=0.3	
品番	名	称	数量	材質	表面処理	備考

記	名	はめ込戸車10型 10D丸組立図	製図月日	承認	検	設	製
			図	計	図		
事	図	番	尺度	マツ六株式会社 MAZROC CO., LTD.			
			1/1				